



КР1446ХК1

Приемопередатчик по сети переменного тока 110 ÷ 380V

Микросхема КР1446ХК1 выполняет функцию приема и передачи цифровой информации по сетям переменного тока 110, 380V.

Скорость передачи может принимать одно из четырех возможных значений: 124 бит/сек; 248 бит/сек; 496 бит/сек; 992 бит/сек и задается во время программирования приемопередатчика.

В сетевом приемопередатчике (СПП) используется помехозащищенное кодирование цифровой информации для исправления одиночных и обнаружения двойных ошибок, которые могут возникать при передаче из-за помех в сети.

Приемопередатчик позволяет использовать уже имеющиеся линии силовой электросети для создания: систем сбора информации, локальных сетей передачи данных, систем централизованного контроля и управления электрооборудованием, систем охраны и сигнализации.

ОСНОВНЫЕ ХАРАКТЕРИСТИКИ

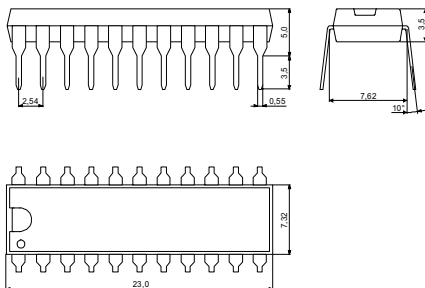
- ☞ Использование частотной манипуляции для передачи информации
- ☞ Возможность выбора несущей частоты
- ☞ Программируемая скорость передачи до 992 бит/сек
- ☞ Помехозащищенное кодирование информации: исправление одиночных и обнаружение двойных ошибок
- ☞ Стандартный 22-выводной DIP корпус 2108.22

СТРУКТУРНАЯ СХЕМА



КОНСТРУКЦИЯ

Корпус 2108.22



Конфигурация выводов

ERR2	1	22	RX
DATA	2	21	W/R
CLK	3	20	START
PROG	4	19	GND
NC	5	18	IN
NC	6	17	NC
NC	7	16	OUT1
RESET	8	15	OUT2
F4MHz	9	14	Rf
OSCIN	10	13	Ep
OSCOUТ	11	12	BUSY

ОПИСАНИЕ ВЫВОДОВ

Вывод	Имя	Назначение
1	ERR2	Флаг двойной ошибки во время приема информации (устанавливается в высокий уровень если была обнаружена двойная ошибка во время приема информации)
2	DATA	Порт обмена данными с внешним контроллером
3	CLK	Вход стробирующего сигнала при обмене данными с внешним контроллером
4	PROG	Вход сигнала установки режима программирования приемопередатчика
5, 6, 7	NC	Не присоединен
8	RESET	Вход обнуления
9	F4MHz	Выход тактовой частоты 4МГц
10	OSCIN	Вход подключения внешнего кварцевого генератора 8МГц
11	OSCOUТ	Выход подключения внешнего кварцевого генератора 8МГц
12	BUSY	Флаг передачи информации (высокий уровень во время процедуры передачи в сеть 220В)
13	Ep	+5В
14	NC	Не присоединен
15	OUT2	Выход частотно-манипулированного сигнала (инверсный)
16	OUT1	Выход частотно-манипулированного сигнала
17	NC	Не присоединен
18	IN	Вход частотно-манипулированнго сигнала
19	GND	Общий вывод
20	START	Вход сигнала запуска передачи в сеть
21	W/R	Вход установки режима чтение/запись
22	RX	Флаг приема новой информации из сети 220В (устанавливается в высокий уровень при получении новой информации)

ЭЛЕКТРИЧЕСКИЕ ХАРАКТЕРИСТИКИ

Параметр	Символ	Единица	Значение			Условия
			Мин	Тип	Макс	
Напряжение питания	U_{CC}	В	3,0	5,0	5,5	-
Ток потребления в режиме приема	I_{CCR}	mA		3,5		$U_{CC}=5V$
Ток потребления в режиме передачи	I_{CCT}	mA		5,5		$U_{CC}=5V$
Чувствительность приемника по входу*)	U_s	mV		15		$U_{CC}=5V$
Входное напряжение низкого уровня	U_{IL}	V	0	-	0,8	-
Входное напряжение высокого уровня	U_{IH}	V	3,6	-	V_{CC}	-
Выходное напряжение логического 0 (для выхода DATA)	U_{OL}	V	-	-	0,4	$I_{OL}=0,5mA$ $U_{CC}=5V$
Выходное напряжение логической 1 (для выхода DATA)	U_{OH}	V	$V_{CC}-0,4$			$I_{OL}=0,5mA$ $U_{CC}=5V$
Выходное напряжение логического 0 (для выходов RX, ERR2)	U_{OL}	V	-	-	0,4	$I_{OL}=2mA$ $U_{CC}=5V$
Выходное напряжение логической 1 (для выходов RX, ERR2)	U_{OH}	V	$V_{CC}-0,4$			$I_{OL}=2mA$ $U_{CC}=5V$
Выходное напряжение ** логического 0 (для выходов OUT1, OUT2)	U_{OL}	V	-	-	0,4	$I_{OL}=20mA$ $U_{CC}=5V$
Выходное напряжение ** логической 1 (для выходов OUT1, OUT2)	U_{OH}	V	$V_{CC}-0,4$			$I_{OL}=5mA$ $U_{CC}=5V$
Ток утечки на входе	I_{LH}, I_{LL}	μA	-	-	5	$U_{CC}=5V$
Входная емкость	C_i	pF	-	-	10	

*) В данной микросхеме чувствительность приемника установлена на уровне 15мВ, что ниже уровня помех в сети 220В. Чувствительность может быть настроена на другой уровень в со-ответствии с требованием заказчика.

**) Справочные параметры

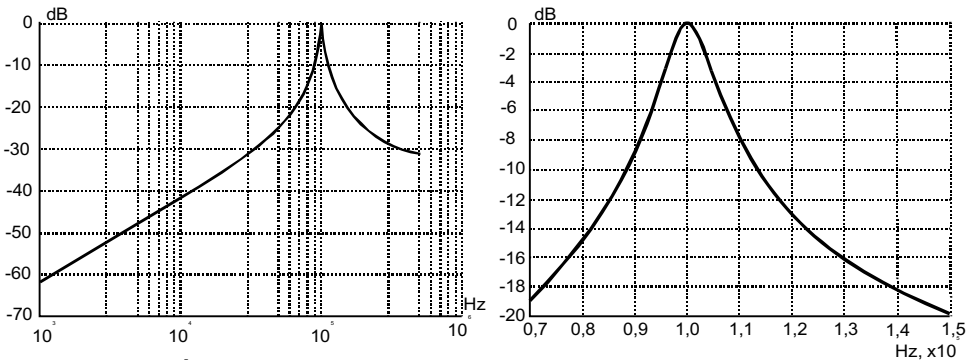
ФУНКЦИОНИРОВАНИЕ

Передача информации осуществляется с помощью частотной манипуляции сигнала - "1" и "0" передаются разными частотами, незначительно отличающимися от центральной в большую и меньшую сторону. Частотно манипулированный сигнал через развязывающий трансформатор передается в линию 110,380В. Буферный каскад предназначен для согласования высокого выходного сопротивления микросхемы с низким входным сопротивлением линии при передаче сигнала в линию и для фильтрации переменного напряжения 50Гц при приеме.

Центральная частота	Частота передачи "0"	Частота передачи "1"
66,66 кГц	62,5 кГц	71,43 кГц
100 кГц	95,24 кГц	105,26 кГц
133,33 кГц	129,03 кГц	137,93 кГц

Микросхема выпускается в двух модификациях – со встроенным фильтром на входе IN и без него. Во втором случае для улучшения приема рекомендуется использовать внешний фильтр.

На рисунке 4 приведена АЧХ встроенного фильтра для второго частотного диапазона (100кГц):



Амплитудно-частотная характеристика

ПРИЕМ ИНФОРМАЦИИ

Приемник постоянно анализирует данные, приходящие на вход. Если приходит код слова синхронизации, а за ним код адреса, который совпадает с собственным адресом (или с общим адресом = 10111001_{мл}), то следующие за ними 2 байта информации считаются предназначенными данному приемопередатчику, они записываются в буфер приема, а на выходе RX приемопередатчик выставляет высокий уровень, что является флагом того, что получена новая информация. В результате помех в сети возможно искажение информации. В каждом из принимаемых байтов (адрес и данные) приемник исправляет ошибки в одном бите и обнаруживает двойные ошибки (в этом случае на

выходе ERR2 приемопередатчик выставляет высокий уровень). Полученная информация будет храниться в буфере приема и может быть прочитана однократно или многократно в любое удобное время независимо от работы блоков приемника и передатчика.

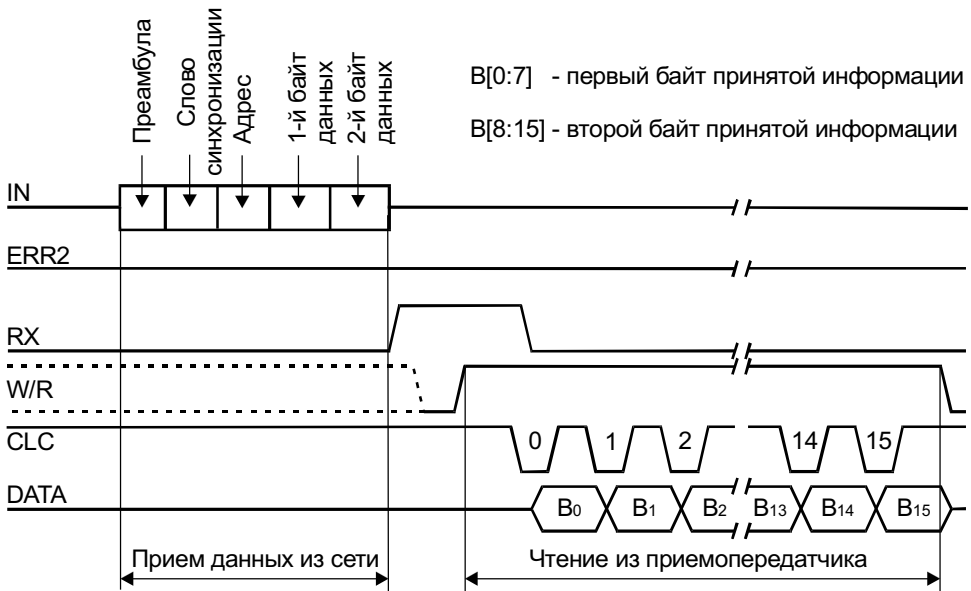
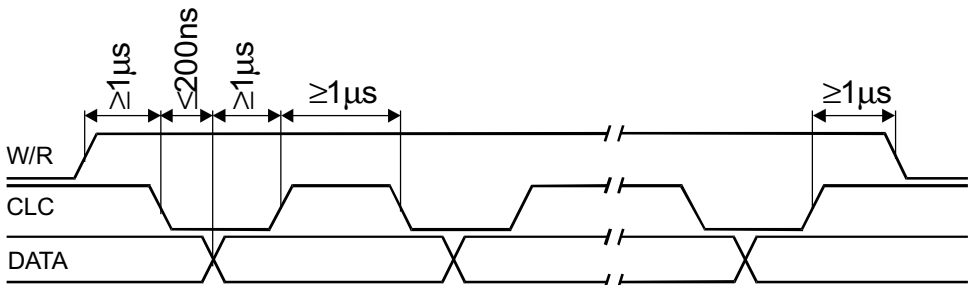


Диаграмма приема информации

Процедуру чтения информации из буфера приема можно начинать сразу после появления флага RX. Для этого необходимо выставить на входе W/R высокий уровень и выдать 16 импульсов CLC. Фронт W/R необходим для правильного выполнения процедуры чтения, поэтому если вход W/R уже находился в высоком уровне до этого, то необходимо сбросить его в "0", а затем установить "1". Первый импульс CLC сбрасывает флаги RX и ERR2. Приемопередатчик изменяет информацию на входе DATA по низкому уровню CLC. Оба байта полученных данных выдаются младшими битами вперед. Минимальный период сигнала CLC – 1мкс. Ограничение на времена во время процедуры чтения из СПП показаны на рисунке:





ПЕРЕДАЧА ИНФОРМАЦИИ

Чтобы выполнить процедуру записи информации в буфер передачи необходимо выставить на входе W/R низкий уровень и выдать 24 импульса CLK. Срез W/R необходим для правильного выполнения процедуры чтения, поэтому если вход W/R уже находился в низком уровне до этого, то необходимо установить его в "1", а затем установить "0". Информацию на входе DATA следует изменять по низкому уровню CLK. Минимальный период сигнала CLK – 1мкс. Передается адрес приемопередатчика, которому адресуется информация (или общий адрес = 10111001_{мл} в этом случае информация будет принята всеми приемопередатчиками в данной сети) и 2 байта информации. Все байты передаются младшими битами вперед.

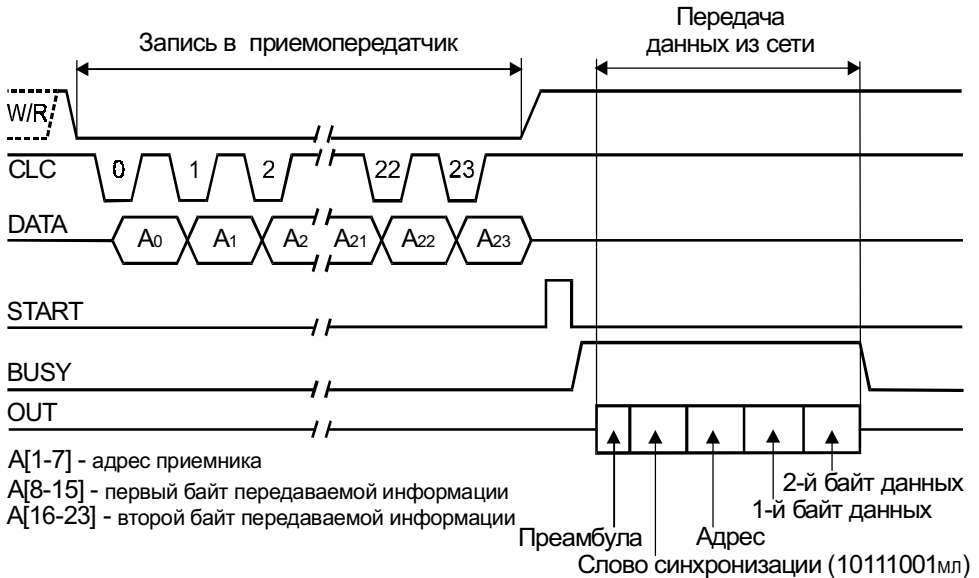


Диаграмма передачи информации

После того как информация записана в буфер передачи, она может быть выдана однократно или многократно в сеть. Передача запускается фронтом импульса START. Время передачи зависит от запрограммированной скорости. Во время процесса передачи на выходе BUSY устанавливается "1", а работа приемника блокируется.

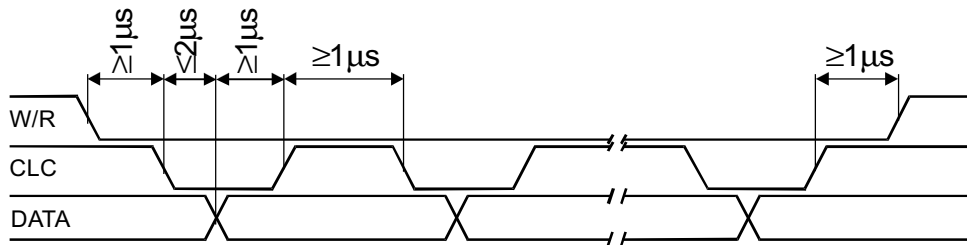
В простейшем случае возможно передать сигнал от одного приемопередатчика другому без предварительной записи буфера передачи и программирования установок.

Для этого нужно обнулить все приемопередатчики сигналом RESET, после чего все адреса, данные, скорости и частоты устанавливаются в свое значение по умолчанию равное 01h. Затем выдать сигнал START. Посланная таким образом информация 01h, 01h по адресу 01h будет принята всеми приемопередатчиками в данной сети что будет отмечено появлением флага RX. Сброс RX выполняется сигналом RESET или 1-м импульсом CLK во время чтения буфера приема





Ограничение на времена во время выполнения записи в СПП показаны на рисунке.



НАЧАЛЬНАЯ УСТАНОВКА

После включения питания необходимо установить все блоки приемопередатчика в исходное состояние низким уровнем сигнала RESET. Длительность сигнала RESET должна быть не менее 1 мс. Сигнал RESET сбрасывает флаги RX, ERR2, устанавливает собственный адрес приемопередатчика равным 01h, частоту передачи равную 100 КГц, скорость передачи равную 248 бит/сек, устанавливает в буфере передачи следующие значения: адрес передачи равным 01h, 1-й байт данных равным 01h, 2-й байт данных равным 01h.



D[0:7] - собственный адрес (по умолчанию устанавливается 01h)

D[8:9] - частота передачи: 0 - 66 КГц, 1 - 100 КГц (устанавливается по умолчанию), 2 - 133 КГц, 3 - 100 КГц

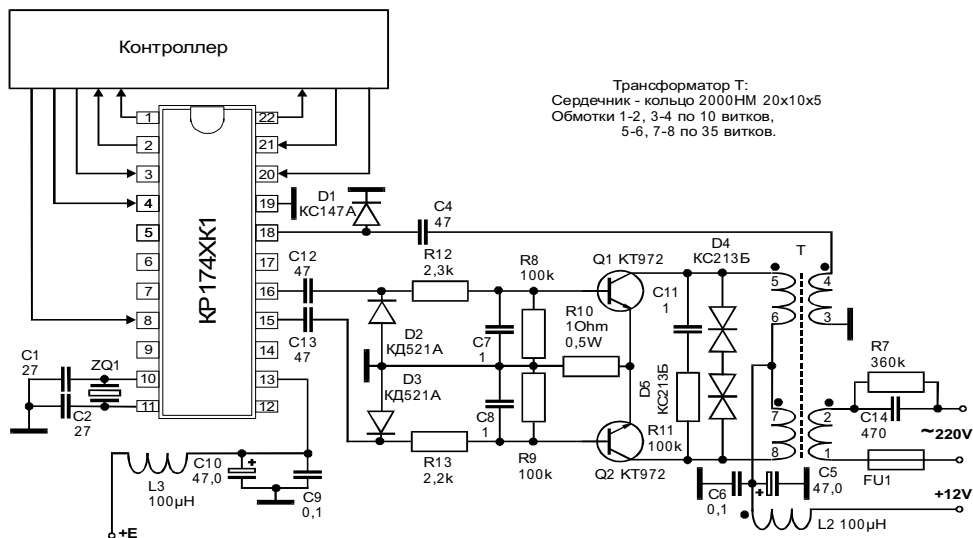
D[10:11] - скорость передачи: 0 - 124 бит/сек, 1 - 248 бит/сек (устанавливается по умолчанию), 2 - 496 бит/сек, 3 - 992 бит/сек.

Диаграмма программирования приемопередатчика

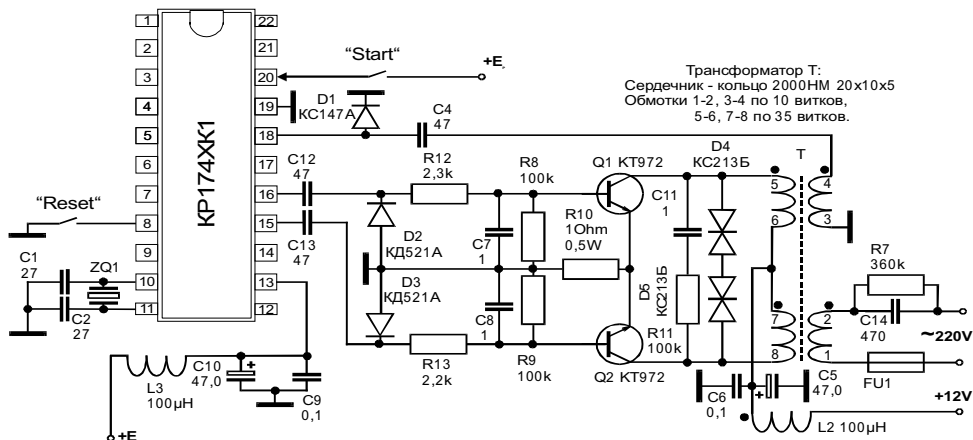
Чтобы выполнить процедуру программирования необходимо выставить на входах PROG и W/R низкий уровень и выдать 12 импульсов CLK. Информацию на входе DATA следует изменять по высокому уровню CLK. Минимальный период сигнала CLK – 1 мкс. На вход DATA последовательно задаются коды адреса, частоты и скорости передачи младшими битами вперед. Для того чтобы приемопередатчики в сети «слышали друг друга» они должны быть запрограммированы одинаковыми значениями частоты и скорости передачи.



ТИПОВАЯ СХЕМА ВКЛЮЧЕНИЯ С УПРАВЛЯЮЩИМ КОНТРОЛЛЕРОМ



ПРОСТЕЙШАЯ СХЕМА ВКЛЮЧЕНИЯ



103460, МОСКВА, Зеленоград, ОАО АНГСТРЕМ,

Торговый Дом АНГСТРЕМ

т. (095) 531-49-06, т/ф. 532-96-21

E-mail: market@angstrem.ru

WWW.angstrem.ru